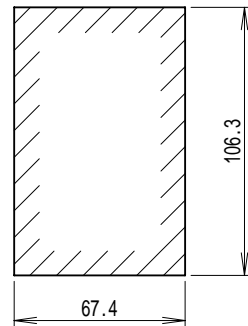
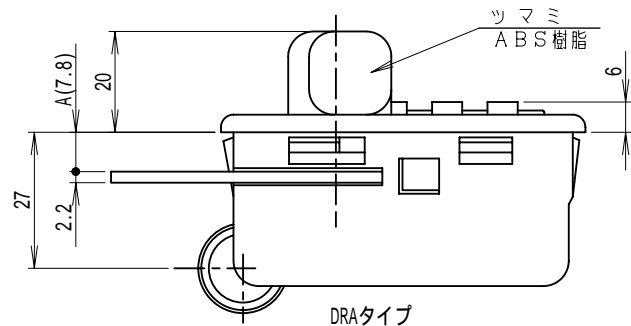
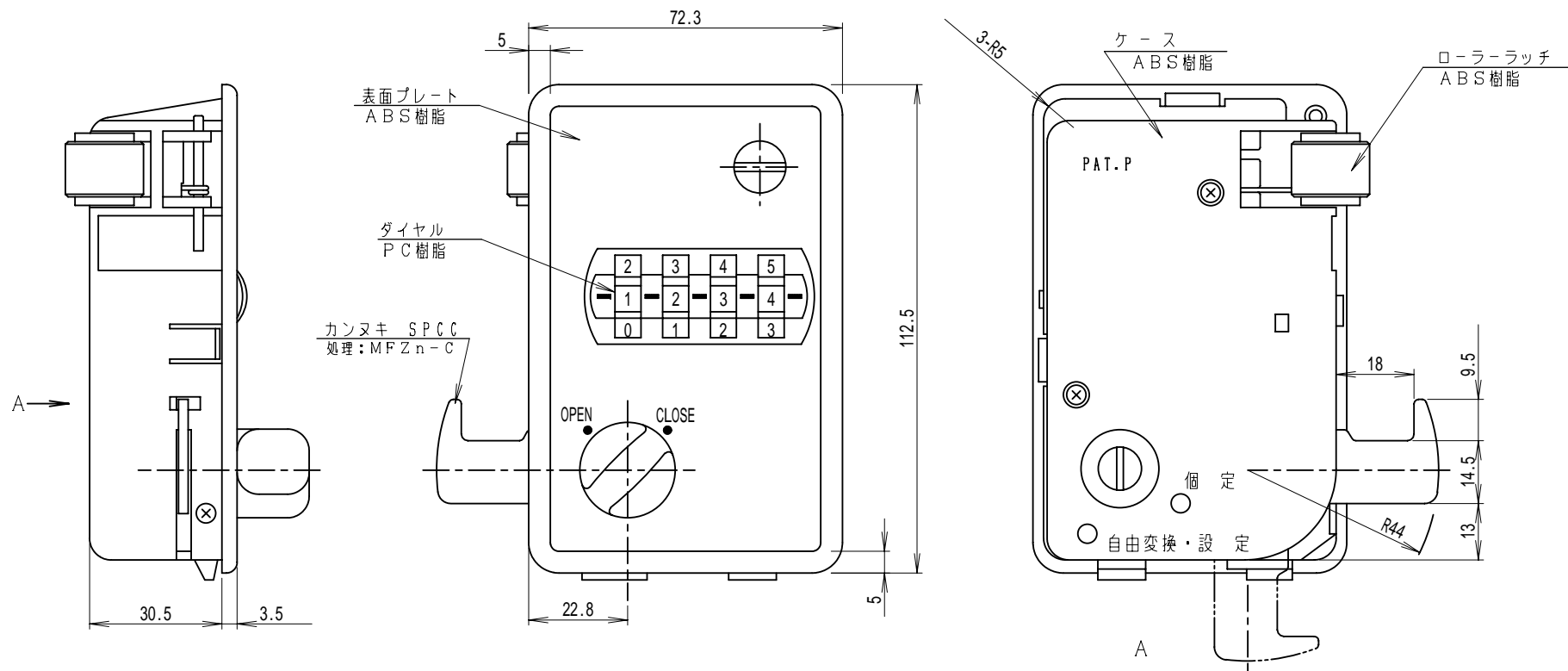


DRA / DRBダイヤル錠



パネル穴明寸法 S = 1/2