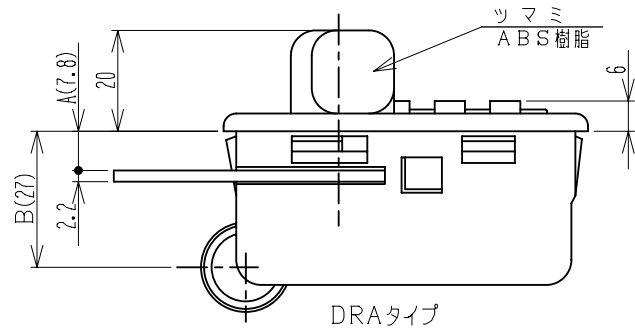
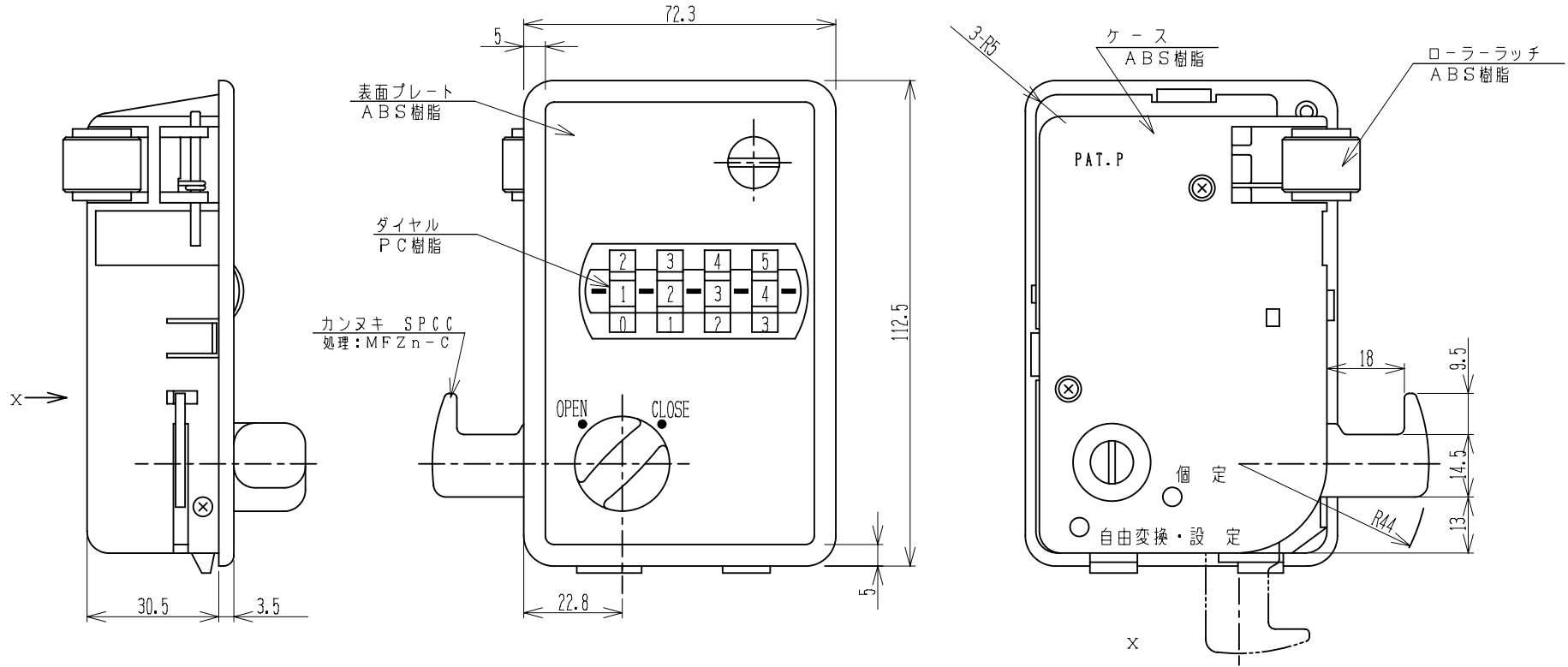
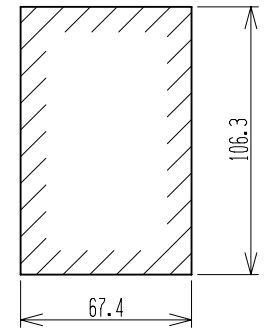


DRA/DRBダイヤル錠



DRA-インドア用 A=7.8 B=27
 DRB-アウトドア用 A=29.5 B=30



パネル穴明寸法 S=1/2