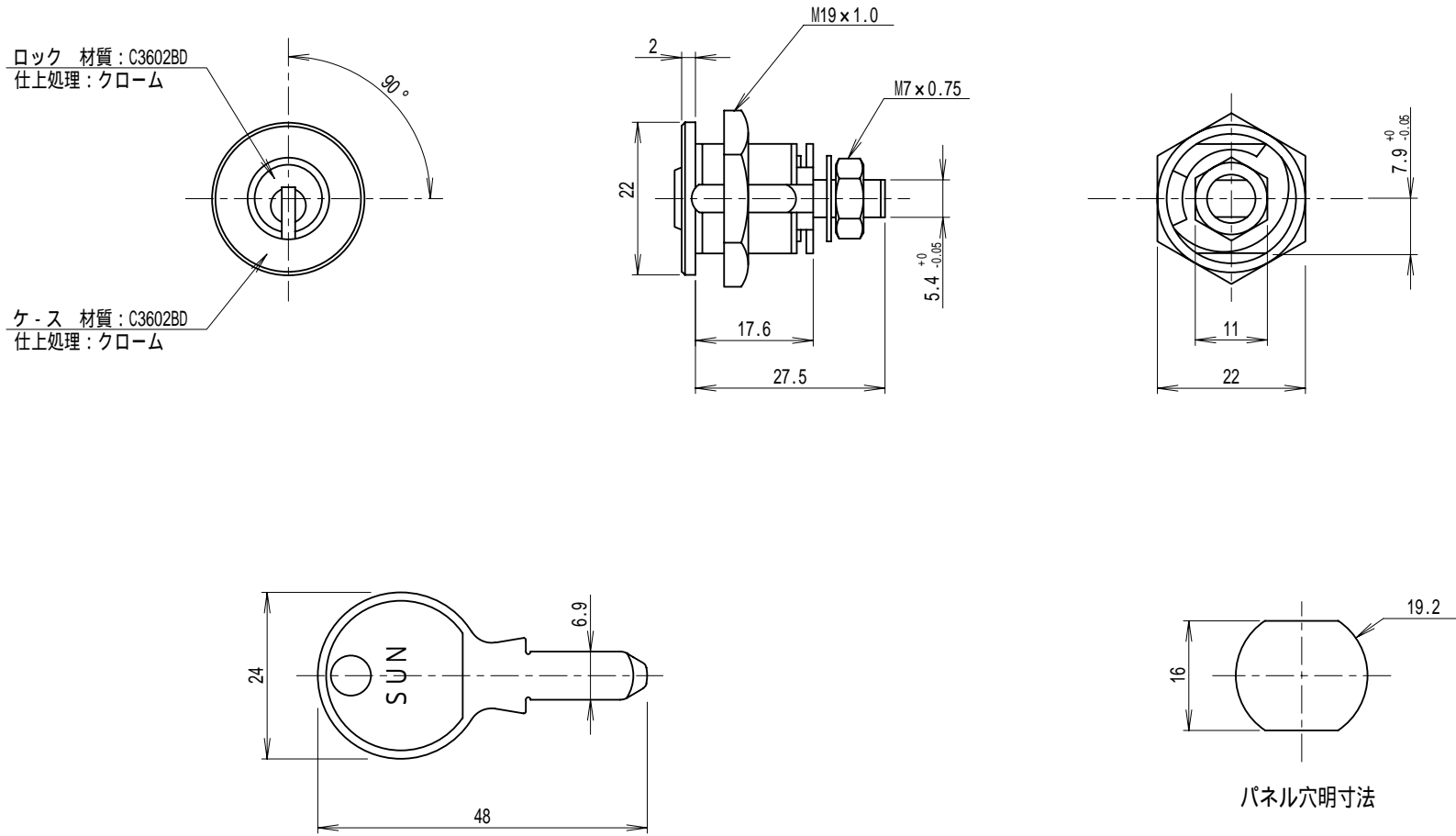


KL-1-7P ディンプル錠



子鍵 (2本キ - 付) t=2.2
材質: C2801R ニッケルメッキ