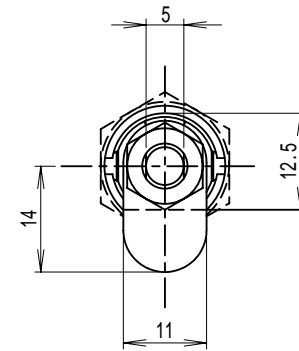
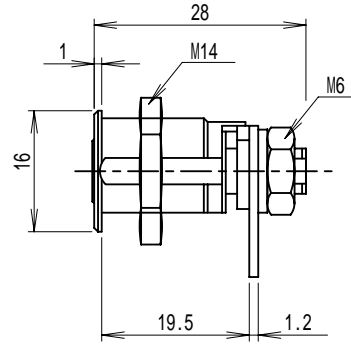
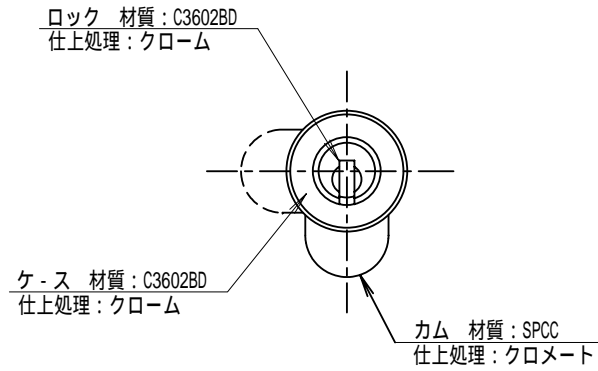
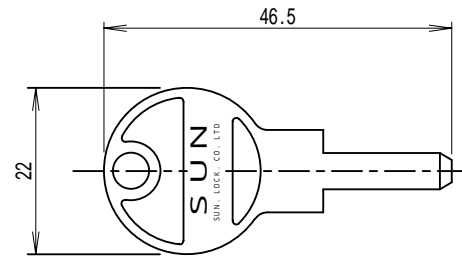
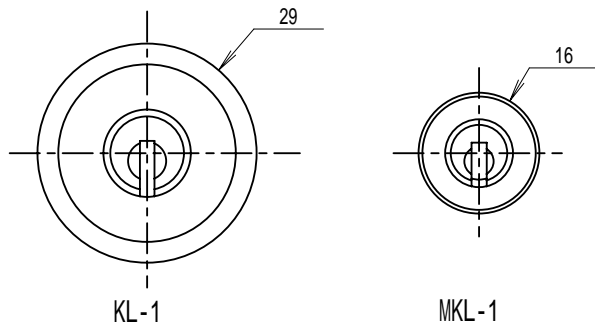


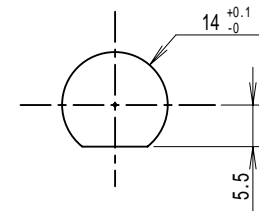
MKL-1 ミニSロック



正面比較図



子鍵 (2本キ - 付) t=2.0
材質: C2801R ニッケルメッキ



取付穴寸法