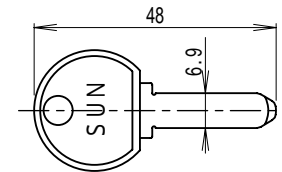
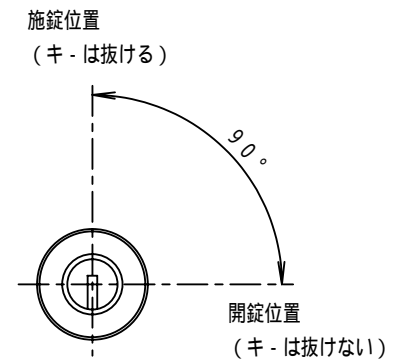
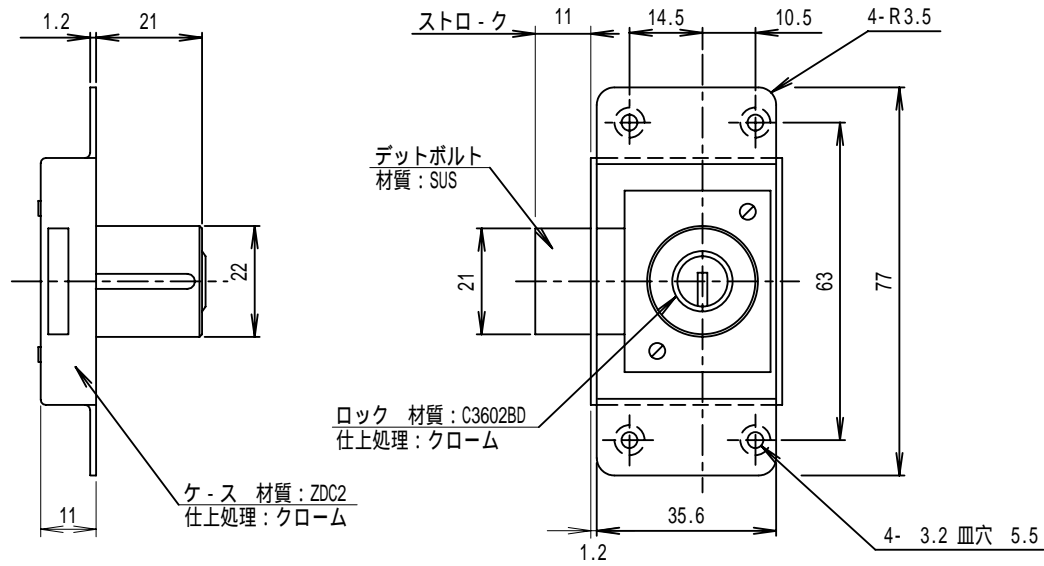
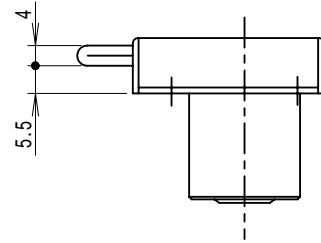


L B ディンプル錠



子鍵 (1本キ - 付) t=2.0
材質: C2801R ニッケルメッキ