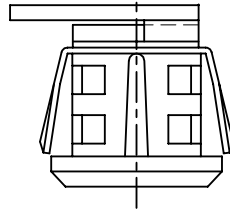
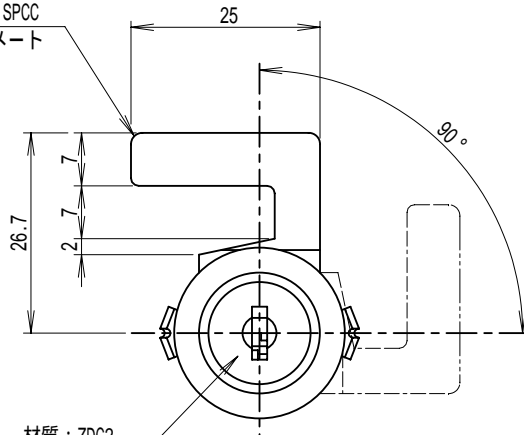


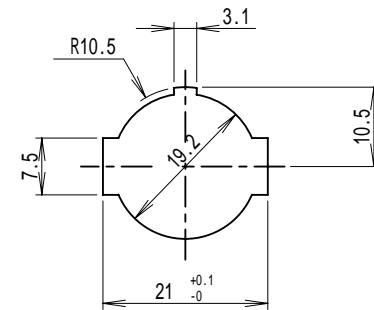
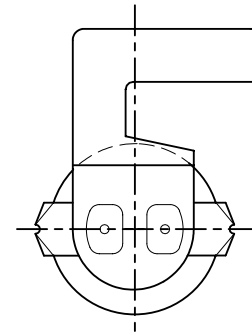
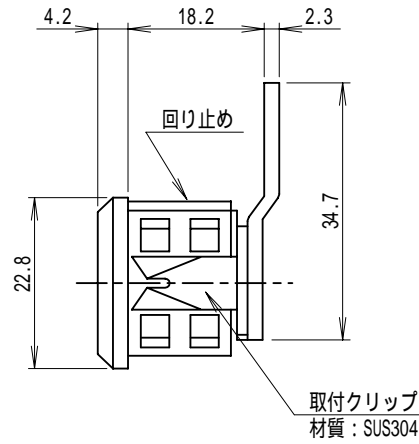
CL - 01 カムロック



カンヌキ 材質：SPCC
仕上処理：クロメート



ロック 材質：ZDC2
仕上処理：梨地クローム



パネル穴明寸法