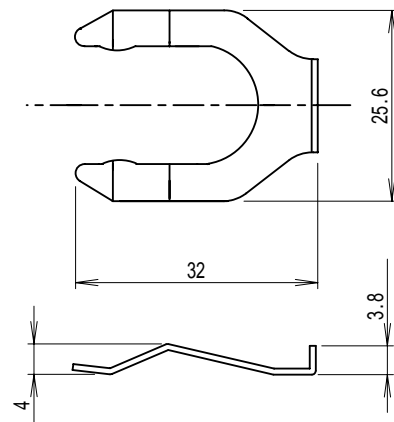
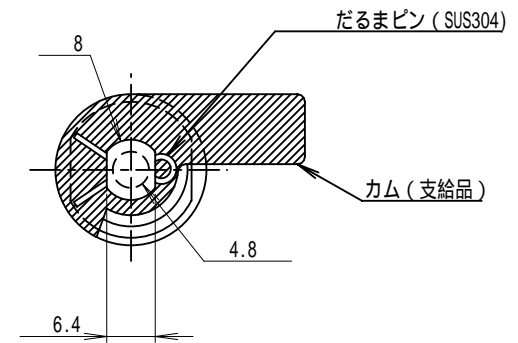
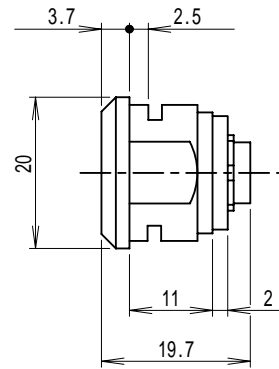
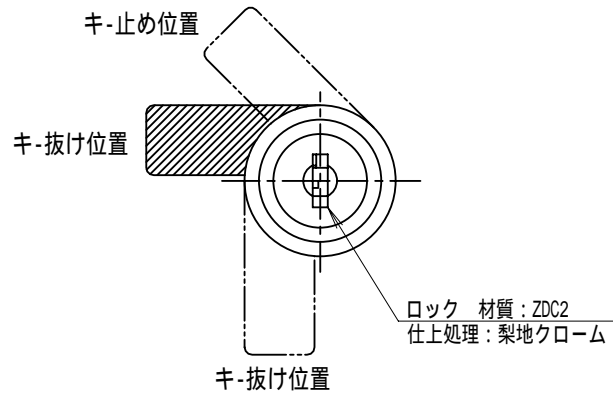
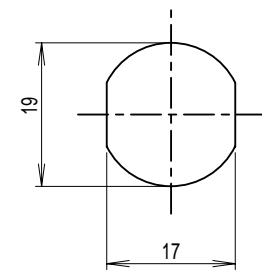


スリーポジション錠



取付クリップ 材質：SPCC
表面処理：三価クロメ-ト



パネル穴明寸法