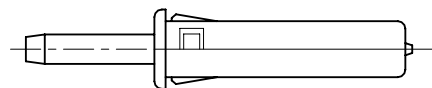
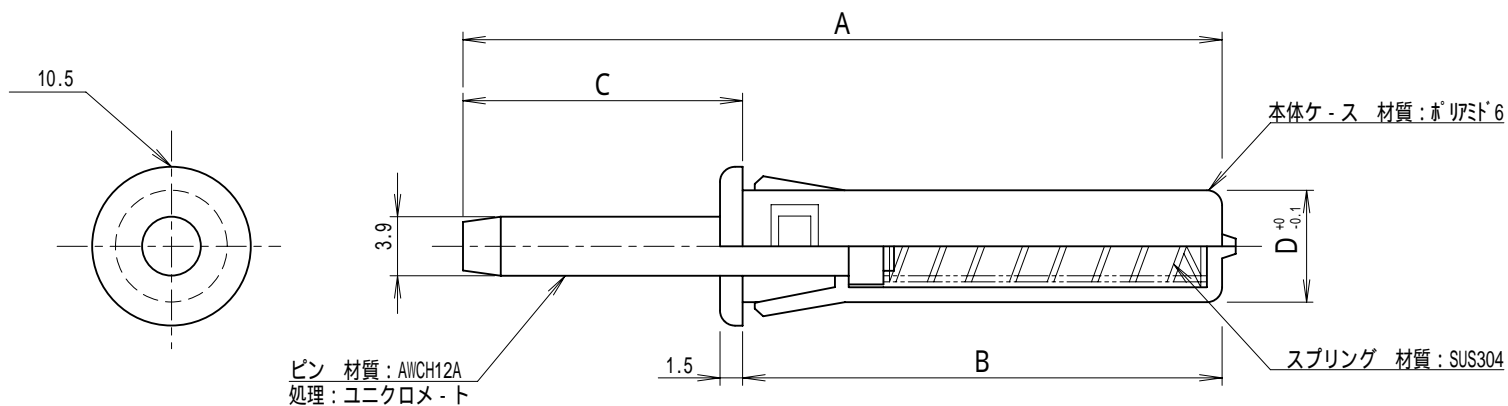


# ピンヒンジ MT



S=1/1 原寸大(MT-0910)

品番	仕様	板金板厚	A	B	C	D	板金穴径	製品重量
MT-0900	ライトグレ-	0.8~1.0	40.2	26.7	13.5	7.4	7.5	3.3g
MT-0910	ホワイト	0.8~1.0	50.2	31.7	18.5	7.4	7.5	4.0g
MT-0920	ホワイト	0.6~0.7	40.2	26.7	13.5	7.9	8.0	3.5g