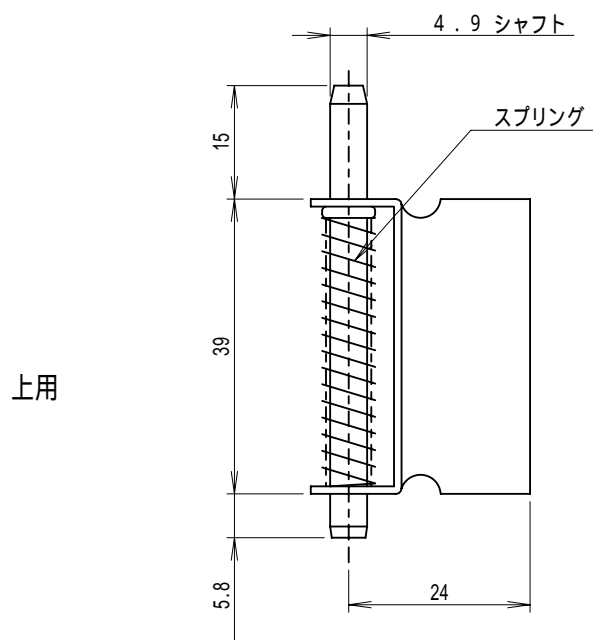
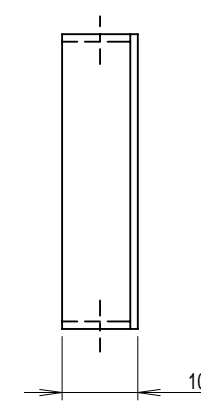
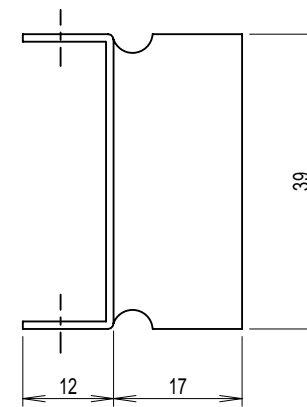
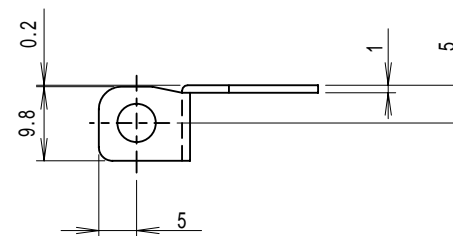
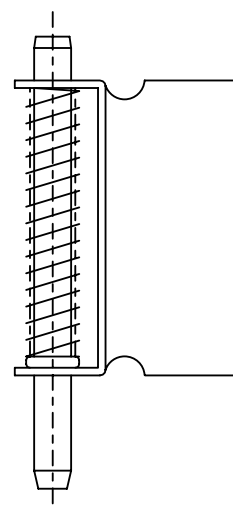


NSヒンジ(上・下)



上用

下用



ケース 材質: SPCC (生地)