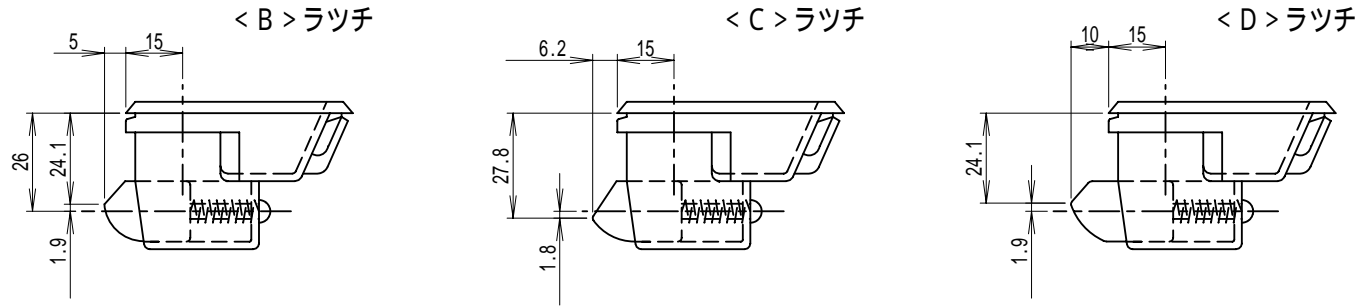


909 錠

* ラッチ詳細図



* ベロカン詳細図

