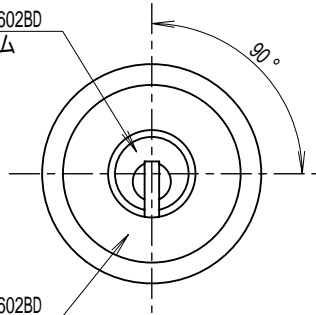


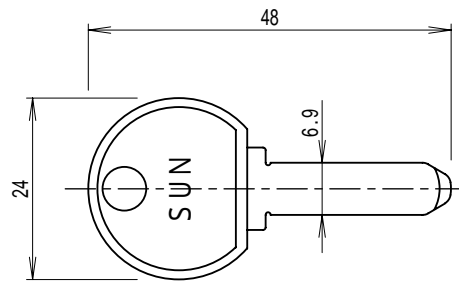
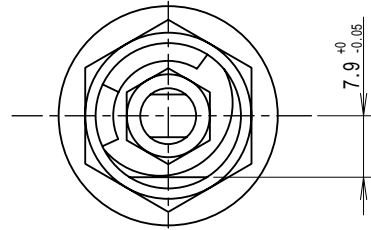
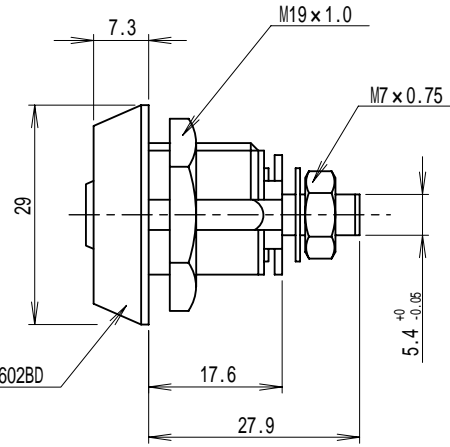
KL-1-10P/15P ディアル錠

ロック 材質: C3602BD
仕上処理: クローム

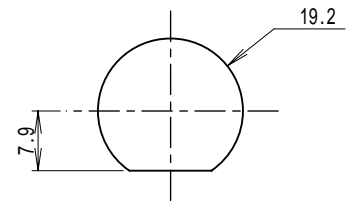
ケース 材質: C3602BD
仕上処理: クローム



化粧リング 材質: C3602BD
仕上処理: クローム



子鍵 (2本キ - 付) t=2.2
材質: C2801R ニッケルメッキ



パネル穴明寸法

*化粧リング 材質: ZDC2 もございます