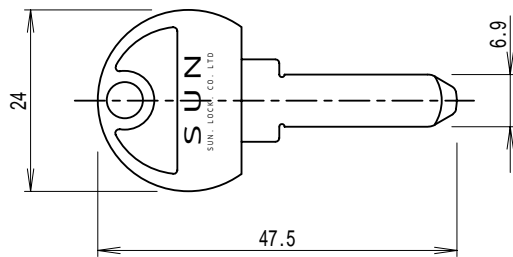
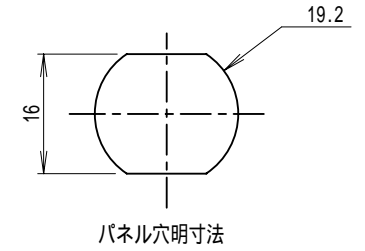
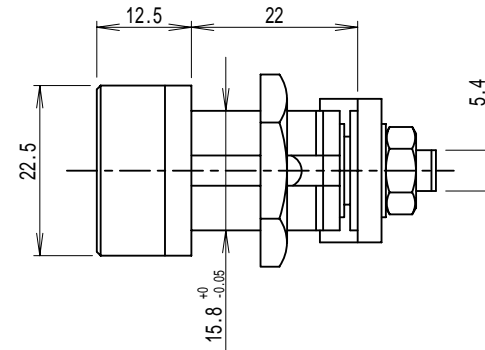
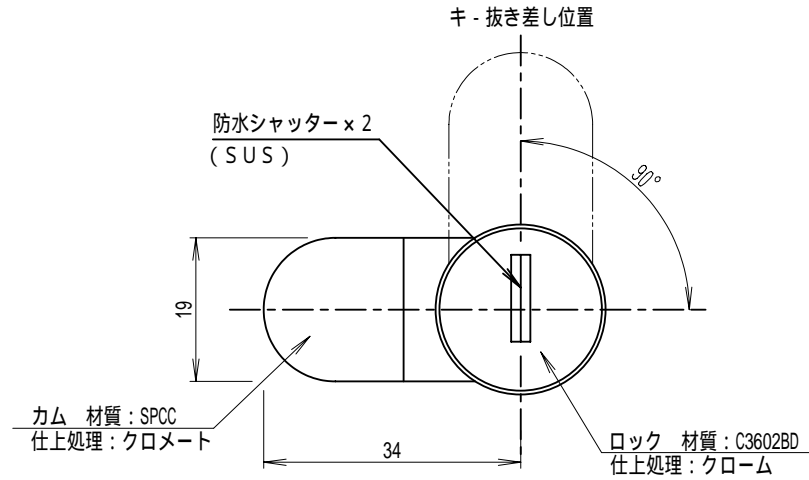


7 K L (防水型) ディンプル錠



子鍵 (2本キ - 付) t=2.0
材質: C2801R ニッケルメッキ

