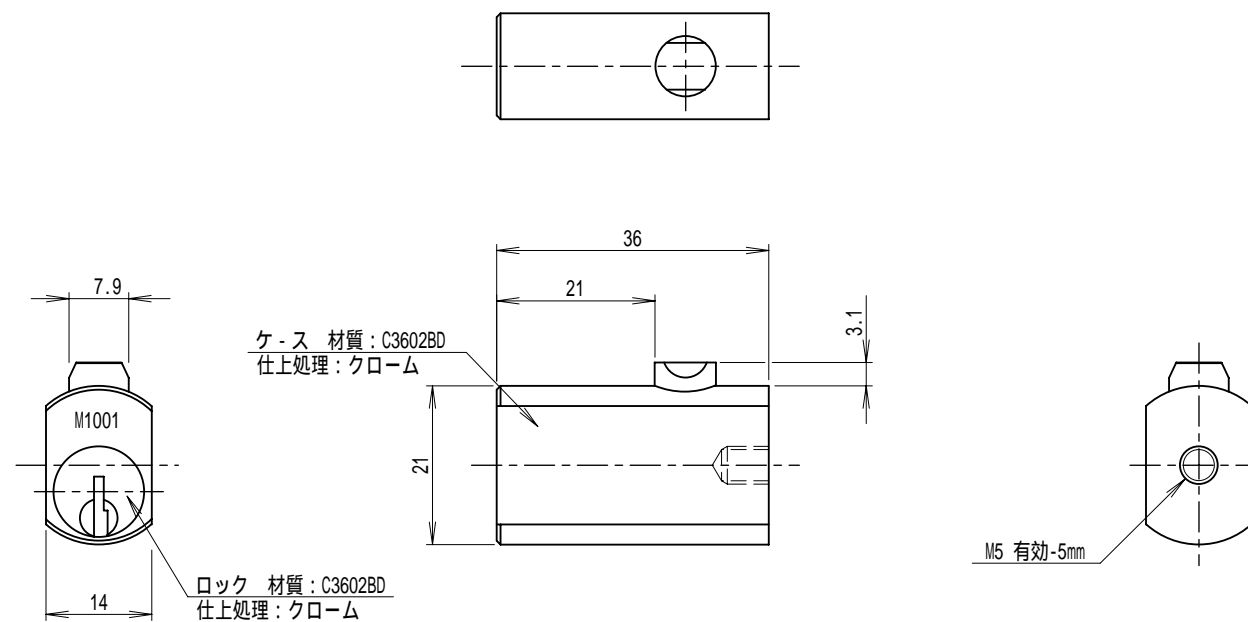


耐火用オールロック錠
FCL-IM(平ラッチ)



外觀詳細図