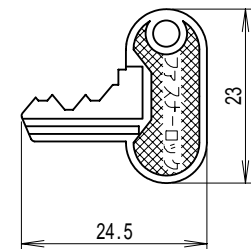
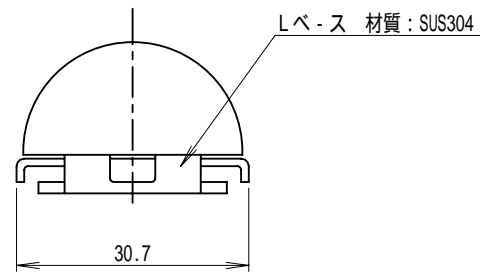
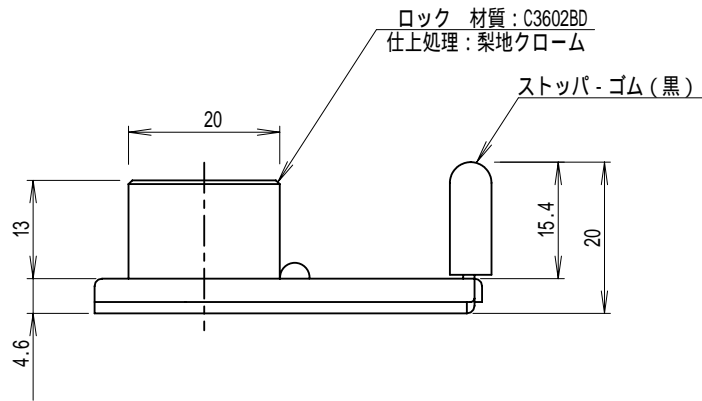
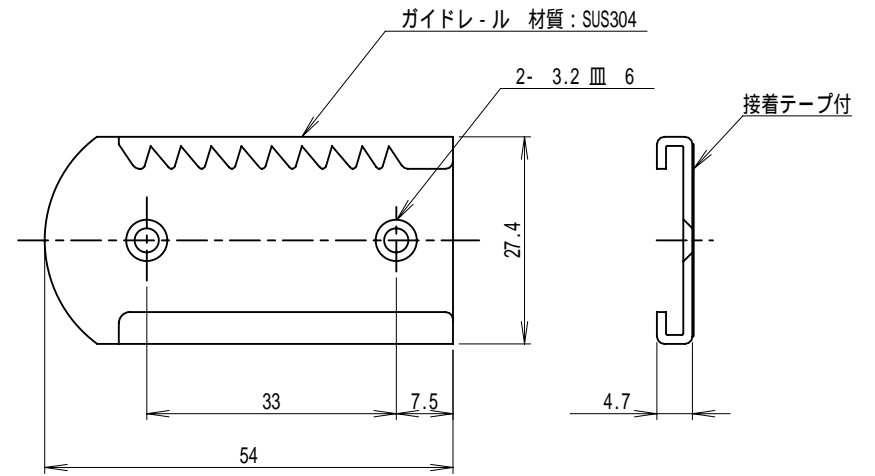
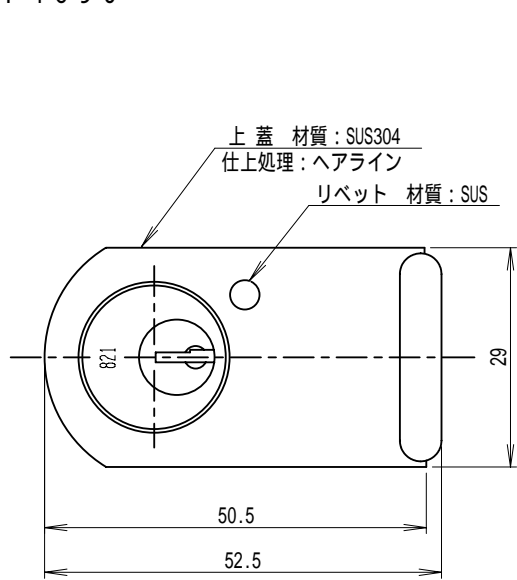


転落防止用ファースナーロック  
F 4 6 9 0



キ - 材質: C2801R-H  
仕上処理: ニッケルメッキ