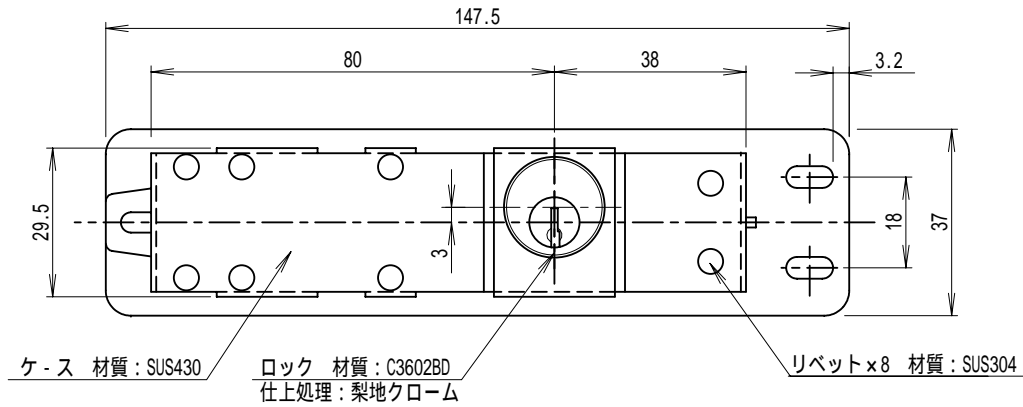
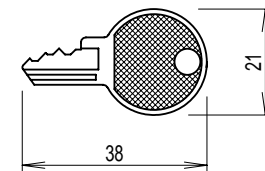
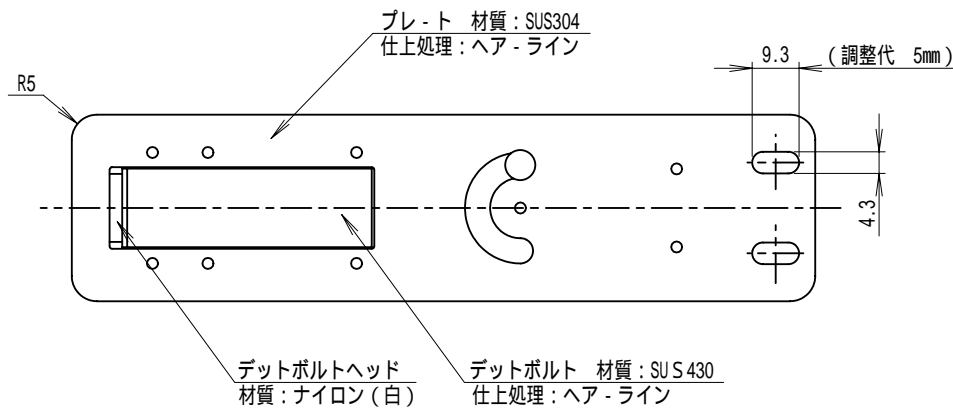
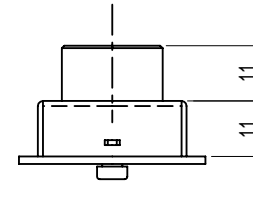
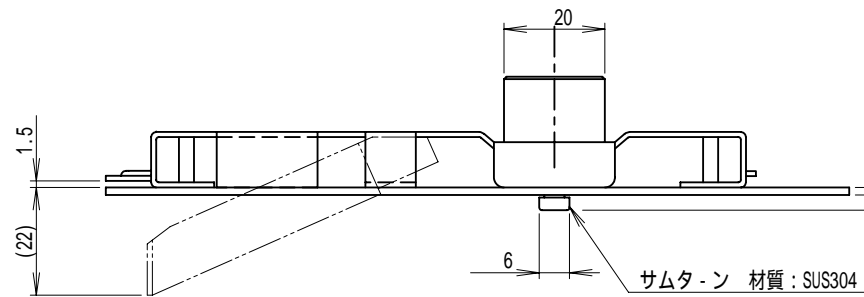
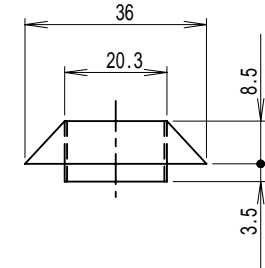


スベリ出し錠
F57111-A/C



化粧リング 材質: SUS430



キ- 材質: C2801R-H
仕上処理: ニッケルメッキ