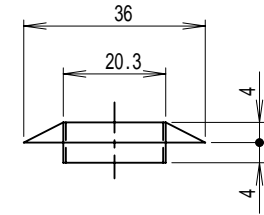
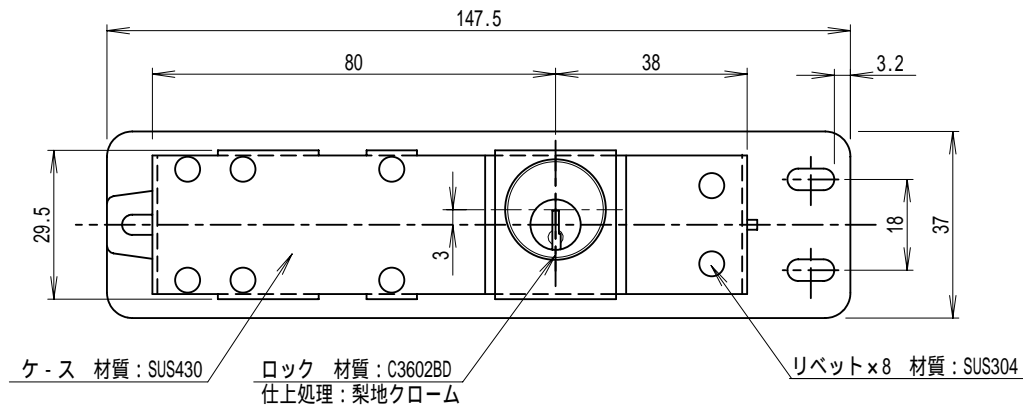
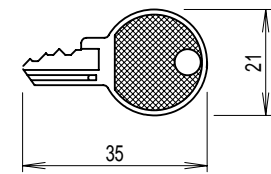
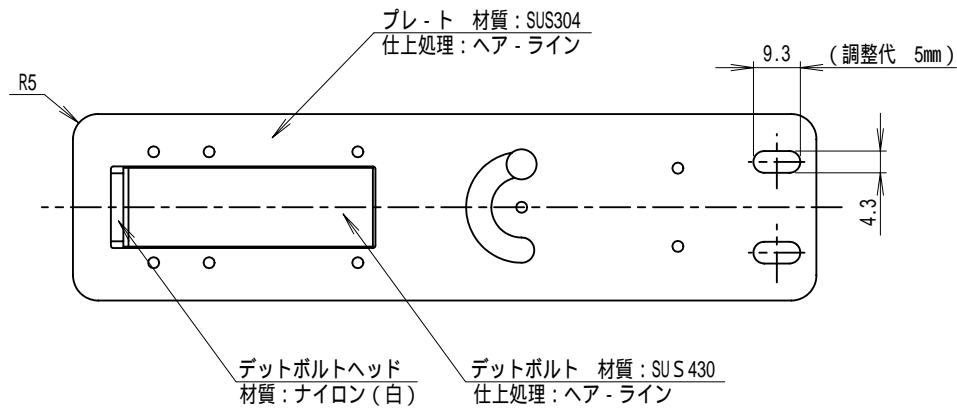
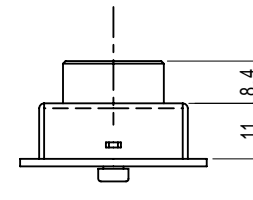
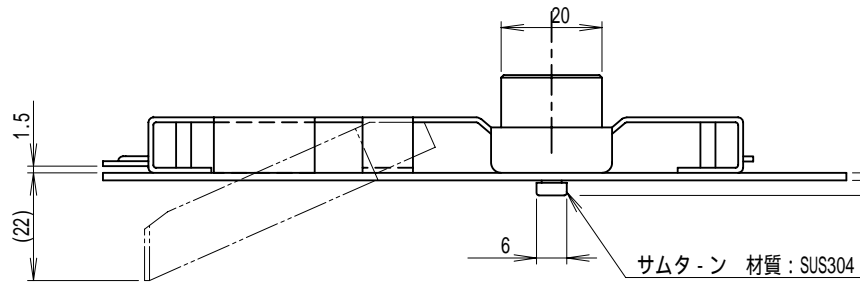


スベリ出し錠
F5711-B



化粧リング 材質: SUS430



キ- 材質: C2801R-H
仕上処理: ニッケルメッキ