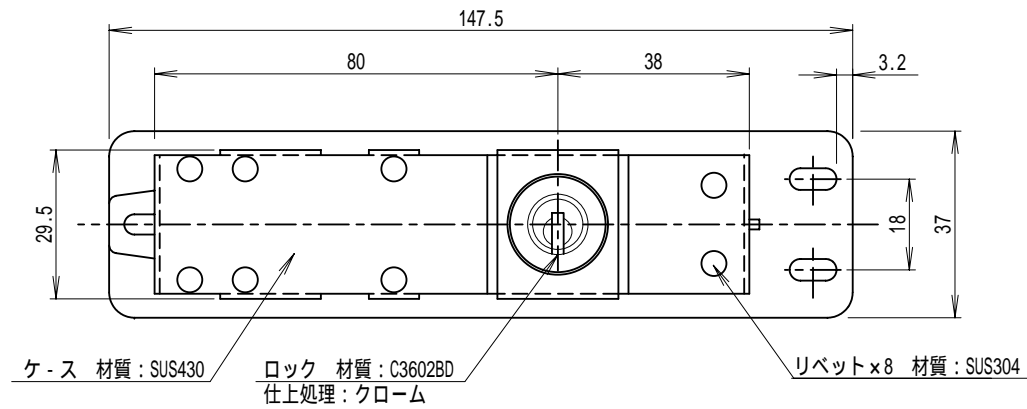
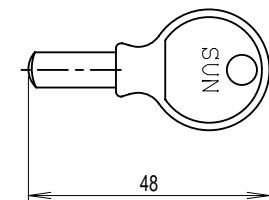
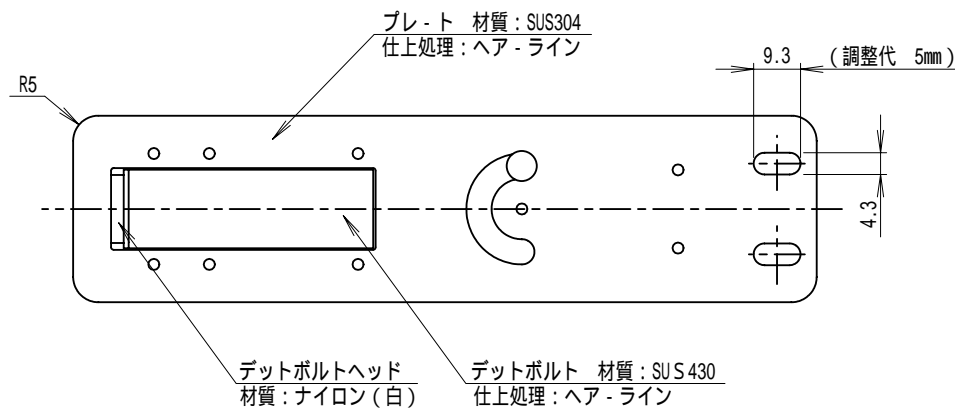
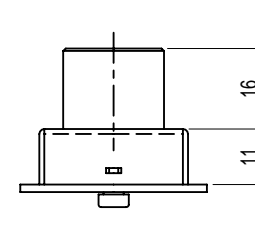
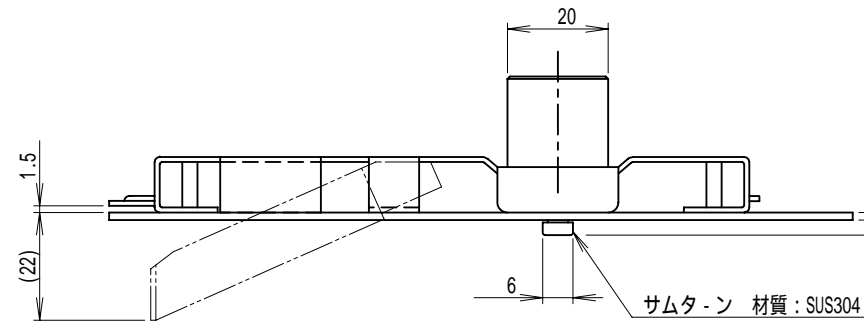
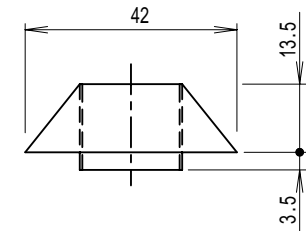


スベリ出し錠  
F5711-FS / -MK



化粧リング 材質: SUS430



キ- 材質: C2801R-H  
 仕上処理: ニッケルメッキ