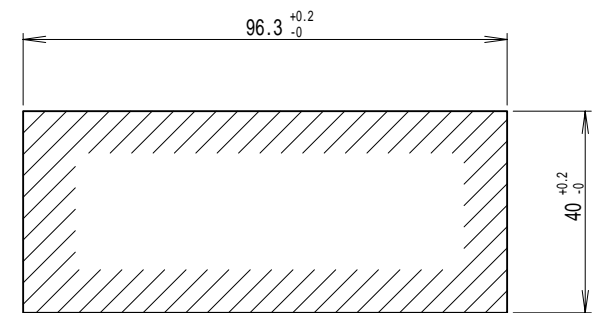
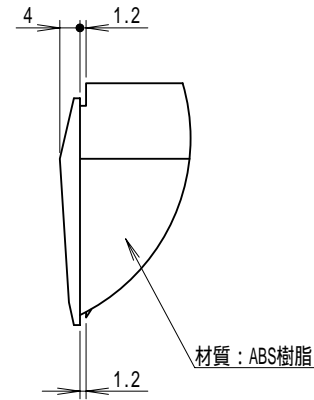
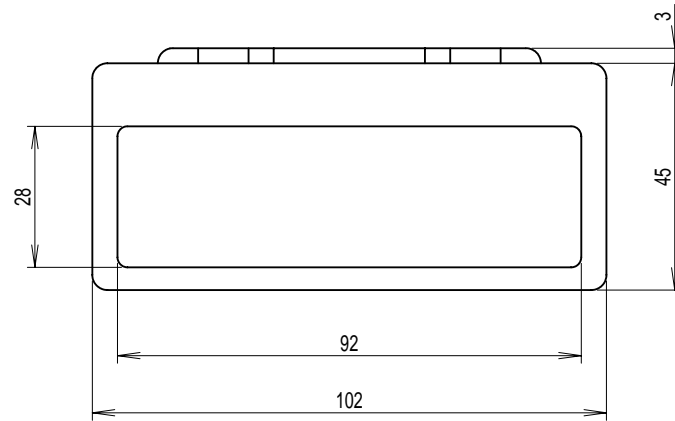
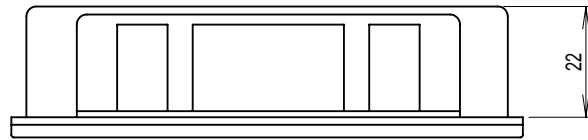


M 引手



パネル穴明け寸法