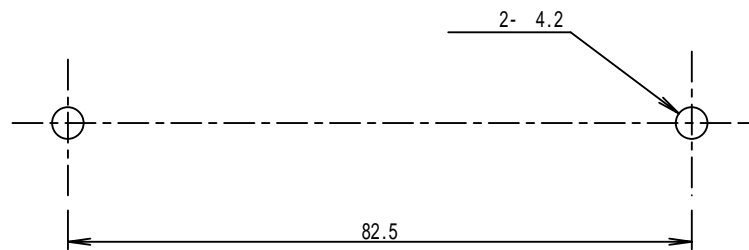
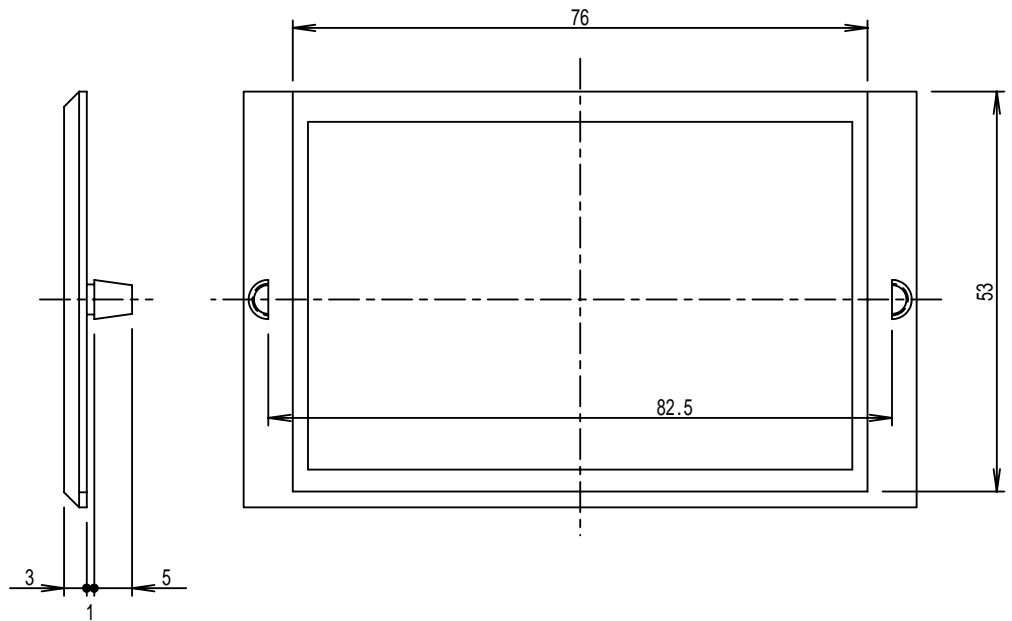
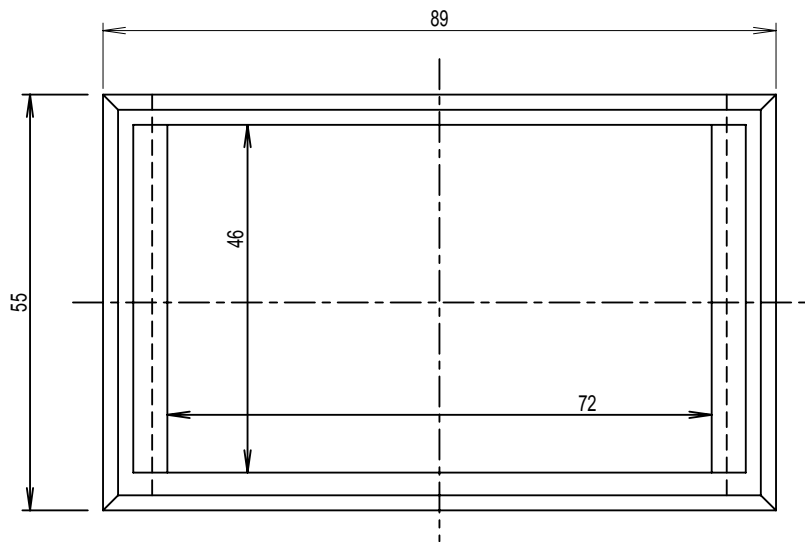


P 型名刺差 大



取付穴寸法

材質：ABS樹脂